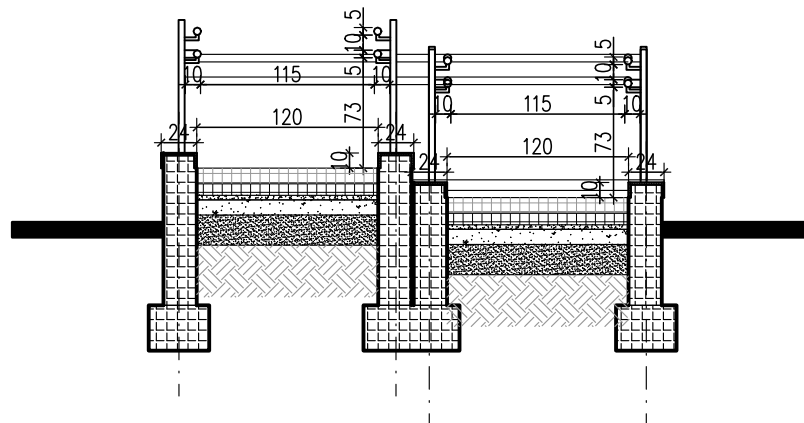
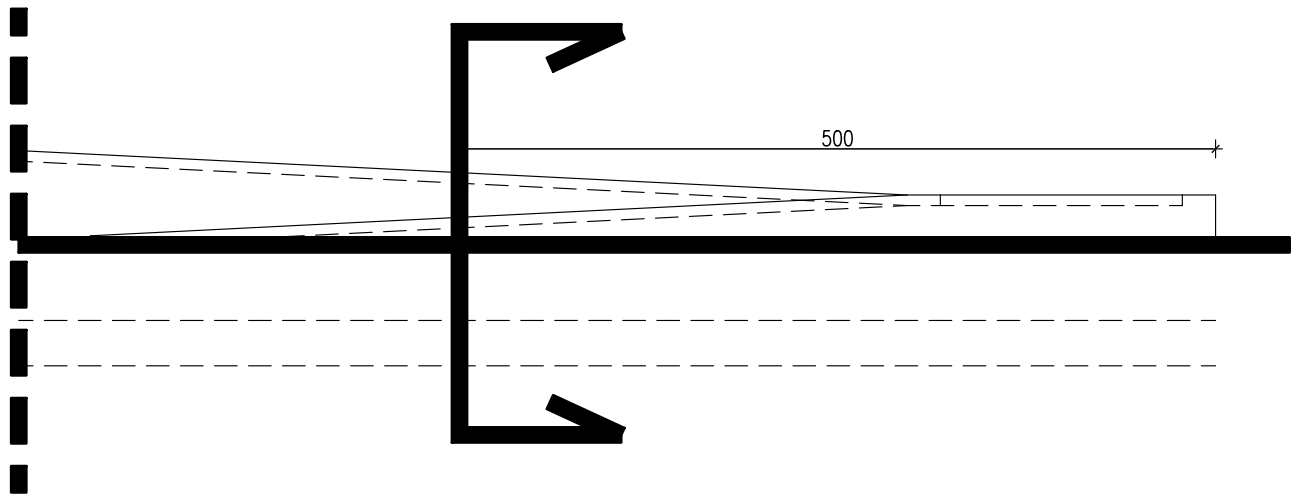


PRZEKRÓJ PRZEZ POCHYLNIE PROJEKT SKALA 1:50



MAZE BIURO
PROJEKTOWE
MAGDALENA RETELSKA

ul. Rzemieśnicza 7-9, 59-220 Legnica
tel. 697-208-033, mail: mazebiuro@mazebiuro.pl,
strona www: www.mazebiuro.pl, NIP: 691-238-76-93

TYTUŁ RYSUNKU:
PRZEKRÓJ PRZEZ POCHYLNIE

NAZWA OBIEKTU BUDOWLANEGO:
Przebudowa podjazdu dla niepełnosprawnych
do Gminnego Ośrodka Zdrowia

ADRES OBIEKTU BUDOWLANEGO:
Zagrodno52, 59-516 Zagrodno

INWESTOR:
Gmina Zagrodno

ADRES INWESTORA:
Zagrodno 52, 59-516 Zagrodno

FAZA PROJEKTU:
PROJEKT BUDOWLANY

BRANŻA:
ARCHITEKTURA

NR RYS:
04

PROJEKTANT:
mgr. inż. arch. Magdalena Retelska
Upr. budowlane w specjalności architektonicznej
do projektowania bez ograniczeń
Nr uprawnień: 36/DSOKK/2017

PODPIS:

SKALA:
1:50

DATA:
07.09.2020r

STR: